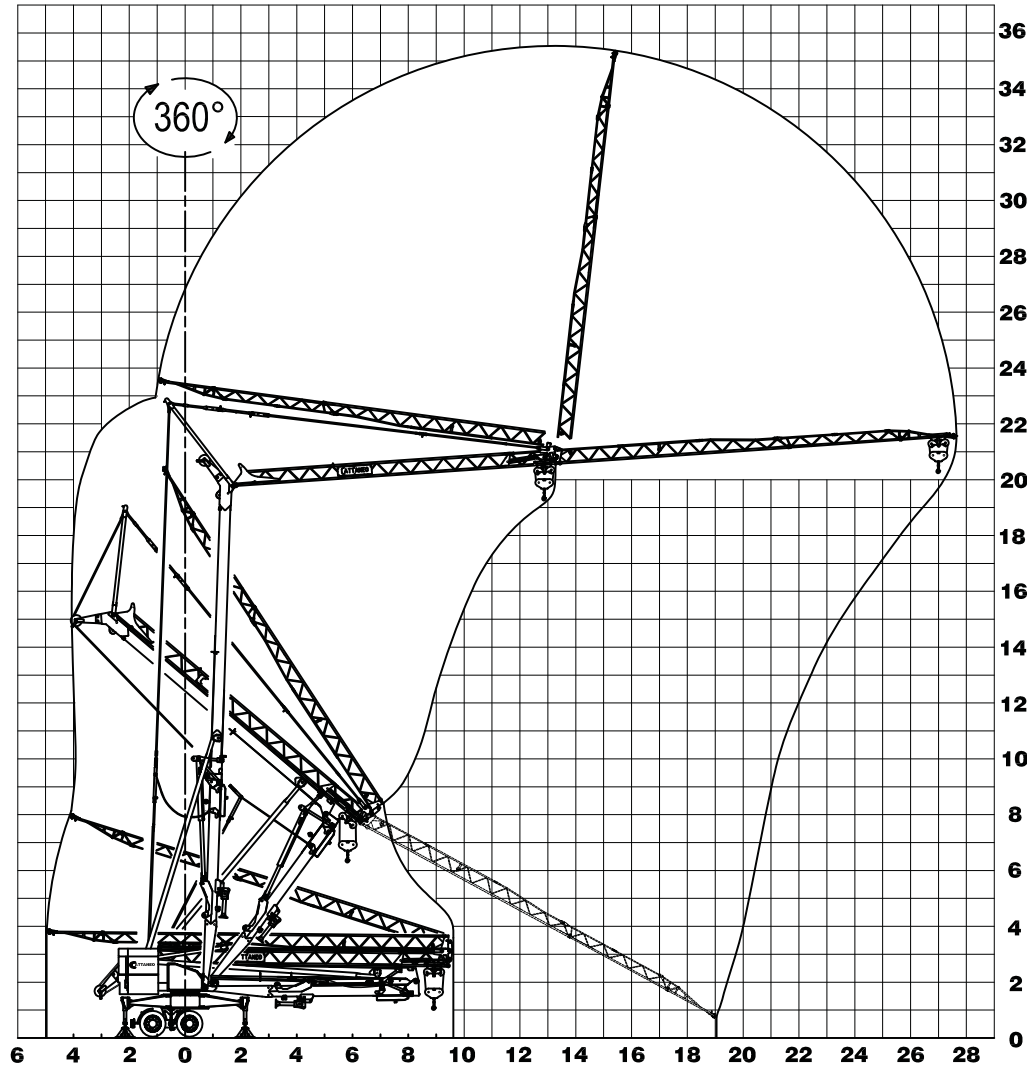


CM 271

Montage

- Vollautomatische hydraulische Montage, Fernbedienung über Kabel oder Funk. Patentiertes Klappsystem des Auslegers mit unabhängigen Hydraulikzylindern.
- Konstante Vorspannung der Beseilung in der gesamten Aufstellphase. Sperrventile an allen Montagezylindern, Druckbegrenzungsventile. Geschützt verlegte hydraulische Leitungen.
- Der Kran kann mit gestrecktem Ausleger nach unten gefahren werden, deshalb können Laufkatze, Seilbefestigungen und Umlenkrollen leicht und schnell gewartet werden, ohne den Kran vollständig zu demontieren.
- Ausleger-Luftmontage; Kran kann während der Montage um 360° geschwenkt werden.
- Das Verfahren wird erleichtert durch ein Fahrwerk mit grosser Bereifung.



Serienmäßige Ausstattung

- Turm und Ausleger feuerverzinkt
- Ausleger bei stehendem Kran rückklappbar, automatische Aktivierung der Puffer
- Ausleger hochstellbar (variable Tragleistung in der Starkstromversion)
- Ausleger mit Modulaufbau
- Hydraulische Abstützeinrichtung
- Abstützteller mit Stützspindeln verzinkt, Spindeln mit Ausdrehsicherung
- Behälter für Werkzeuge und Steuerpult
- Steuerung über Kabelsteuerpult
- Komplett ausgestattet mit Endschaltern und Lastbegrenzern, akustischer Überlastmelder
- Strassenfahrwerk 80 km/h (EG-Betriebslaubnis für Fahrzeuge)
- Strassenfahrwerk 25 km/h (Allgemeine Betriebslaubnis ABE (§ 20-22 StVZO))
- Gegengewichte aus Betonplatten
- Alle nicht verzinkten Kranteile eintauchlackiert

Serienmäßige Mechanik

- Inverter gesteuerte 4-Stufen-Hubmechanik, für maximale Flexibilität in der Kranfunktion, mit erhöhter Leistung in Dreiphasenbetrieb
- Inverter gesteuertes 2-Stufen-Drehwerk
- Inverter gesteuertes 2-Stufen-Katzfahrwerk

Motoren, Endschalter, Lastbegrenzer, komplette Elektroanlage, Manometer und Hydrauliksteuerung im Unterbau des Krans, deshalb leichte Wartung und Rüstung vom Boden aus. Motoren mit thermomagnetischem Überlastschutz. Drehkranz mit geschützter Innenverzahnung, Hubwinde, Hydrauliksteuerung und Drehmechanik mit Schutzgehäuse.

Optionen

- 4 Abstützpyramiden aus Stahl
- Funkfernsteuerung
- Rangierfahrwerk, verschmälerbar, ohne Straßenzulassung

Die Spezifikationen können ohne vorherige Mitteilung geändert werden

Rev. (06/2014)

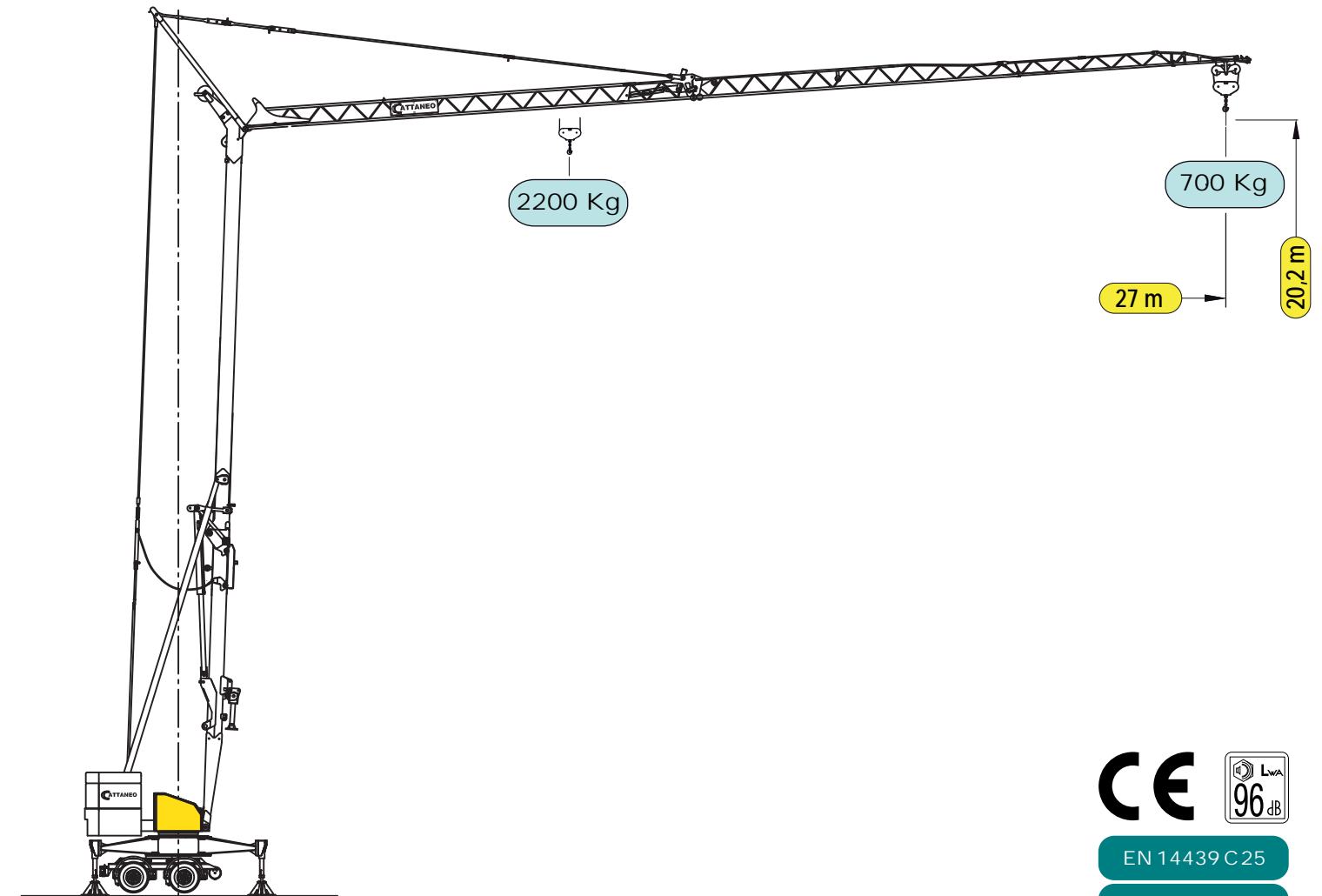
Die Fa. LUIGI CATTANEO SpA bedankt sich bei ihrer Belegschaft, Technikern, Produktionsleitern, Lieferanten und bei allen anderen, die mit Leidenschaft an der Umsetzung dieses anspruchsvollen Projekts gearbeitet haben. Ein besonderes Dankeschön geht an unsere Kunden für ihr Vertrauen und an alle Mitarbeiter, die sich dafür einsetzen, dass diese Maschine überall bekannt wird.

PROGETTO: Ufficio Tecnico LUIGI CATTANEO SpA
COSTRUZIONE: Stabilimenti LUIGI CATTANEO SpA

PROGETTO: Ufficio Tecnico LUIGI CATTANEO SpA
COSTRUZIONE: Stabilimenti LUIGI CATTANEO SpA

CM 271

Hydraulischer Schnellmontagekran



EN 14439 C25

DIN 15018-H1/B3

Dachdecker-und Zimmerer-Kran

Der vorliegende Katalog kann nicht zur Geltendmachung vertraglicher Rechte herangezogen werden

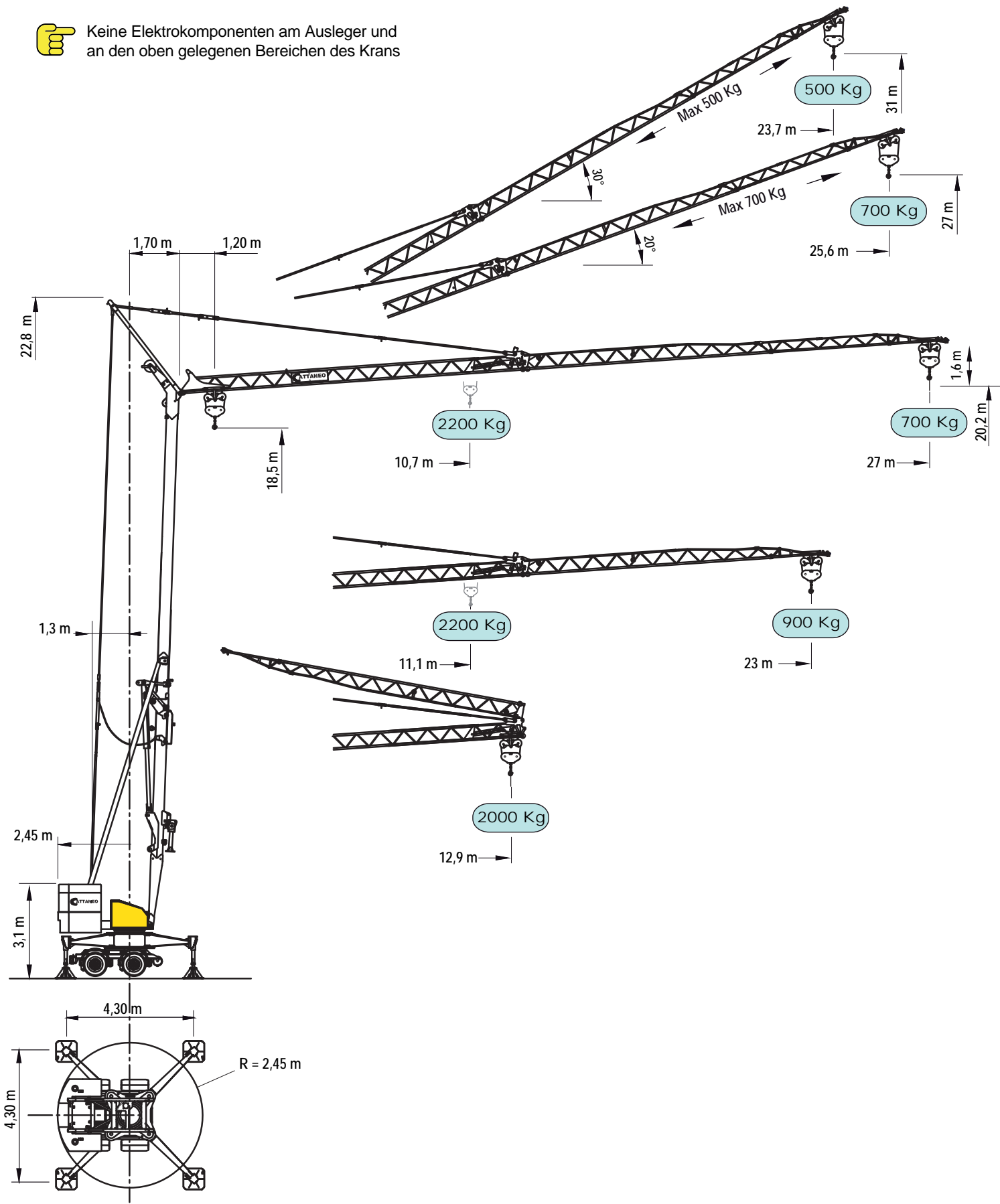
CATTANEO

Luigi Cattaneo S.p.A.
via Trieste 14 - 20020 Magnago (MI) Italia
tel. +39 331 657132 - fax +39 331 305460
www.cattaneogrui.it
e-mail: cattgru@tin.it

Web: www.abrams-vermietungen.de
E-Mail: baukran@abrams-vermietungen.de

ABRAMS
GmbH

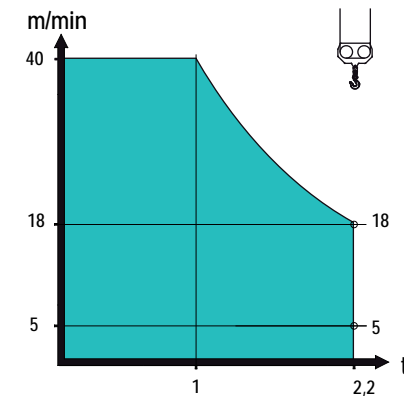
Keine Elektrokomponenten am Ausleger und an den oben gelegenen Bereichen des Krans



Curve di carico	kg				2200	2000	1800	1600	1400	1200	1000	900	800	700
Load diagrams	m				10.7	11.6	12.6	13.9	15.4	17.5	20.3	22.0	24.2	27.0
Courbes de charge	m				11.1	12.0	13.1	14.5	16.0	18.2	21.2	23.0		
Lastkurven	m				11.9	12.9								
Curvas de cargas	m													

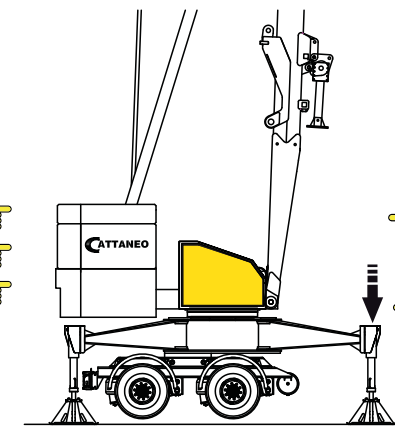
Prestazioni - Performances - Prestations - Leistungen - Prestaciones

		400V - 50Hz 10 kW (12,5 kVA)					
	inverter	kW/g/min	↑↓	1°	2°	3°	4°
				m/min	5	18	30
	inverter	3/1400	m/min	25 - 50			
				kg	2.200	2.200	1000
	inverter	2,2/1400	g/min	0,4 - 0,9			



Contrappeso in lastre di cemento armato - Ferro-concrete ballast slabs
 Contrepoids en plaques de béton armé - Gegengewicht aus Betonplatten - Lastre en hormigón armado

Z3	N° 2 x 750 = 1.500 Kg	
Z2	N° 2 x 1.850 = 3.700 Kg	
Z1	N° 2 x 1.650 = 3.300 Kg	
	Tot = 8.500 Kg	

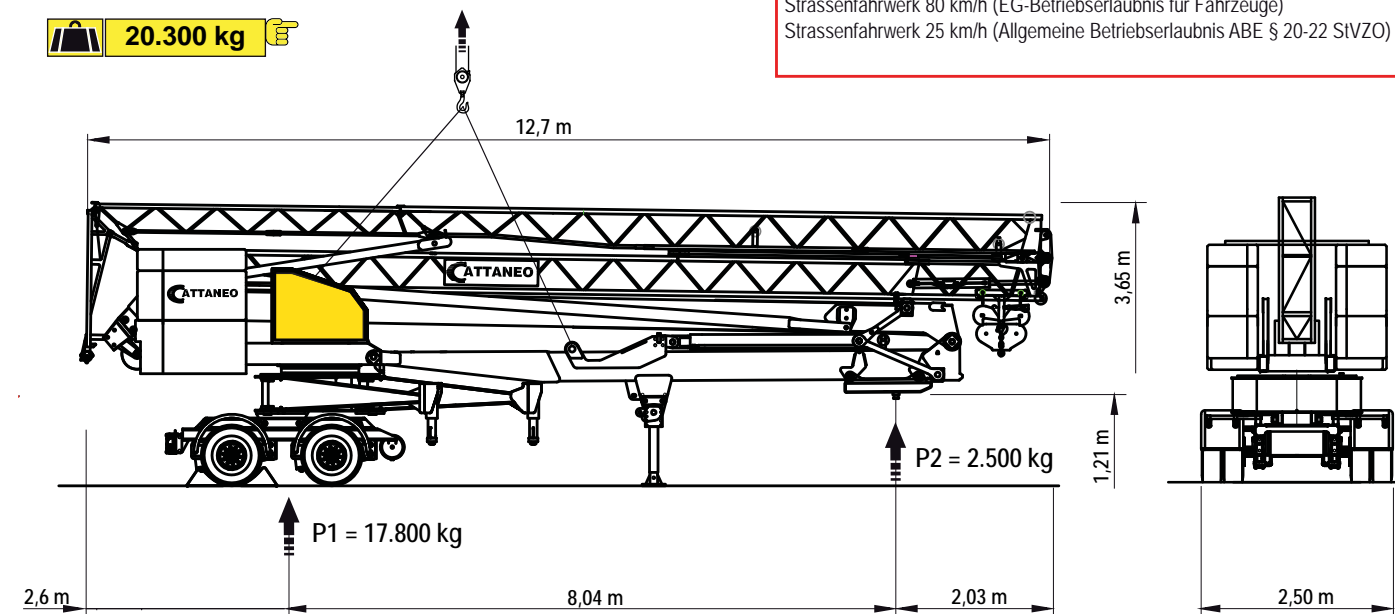


Motore e finecorsa CARRELLO
 Engine and limit switch TROLLEY
 Moteur et fin de courses CHARIOT
 Motoren und Endschalter KATZFAHRWERK
 Motore y finales de carrera CARRO

R1 max = 15750 Kg

Trasporto - Transport - Transport - Transport - Transporte

20.300 kg



Specifiche suscettibili di variazioni senza preavviso - Specifications subject to modification without notice - Spécifications susceptibles de modification sans avis préalable - Technische Daten und Angaben unter Vorbehalt - Especificaciones susceptibles de variación sin previo aviso