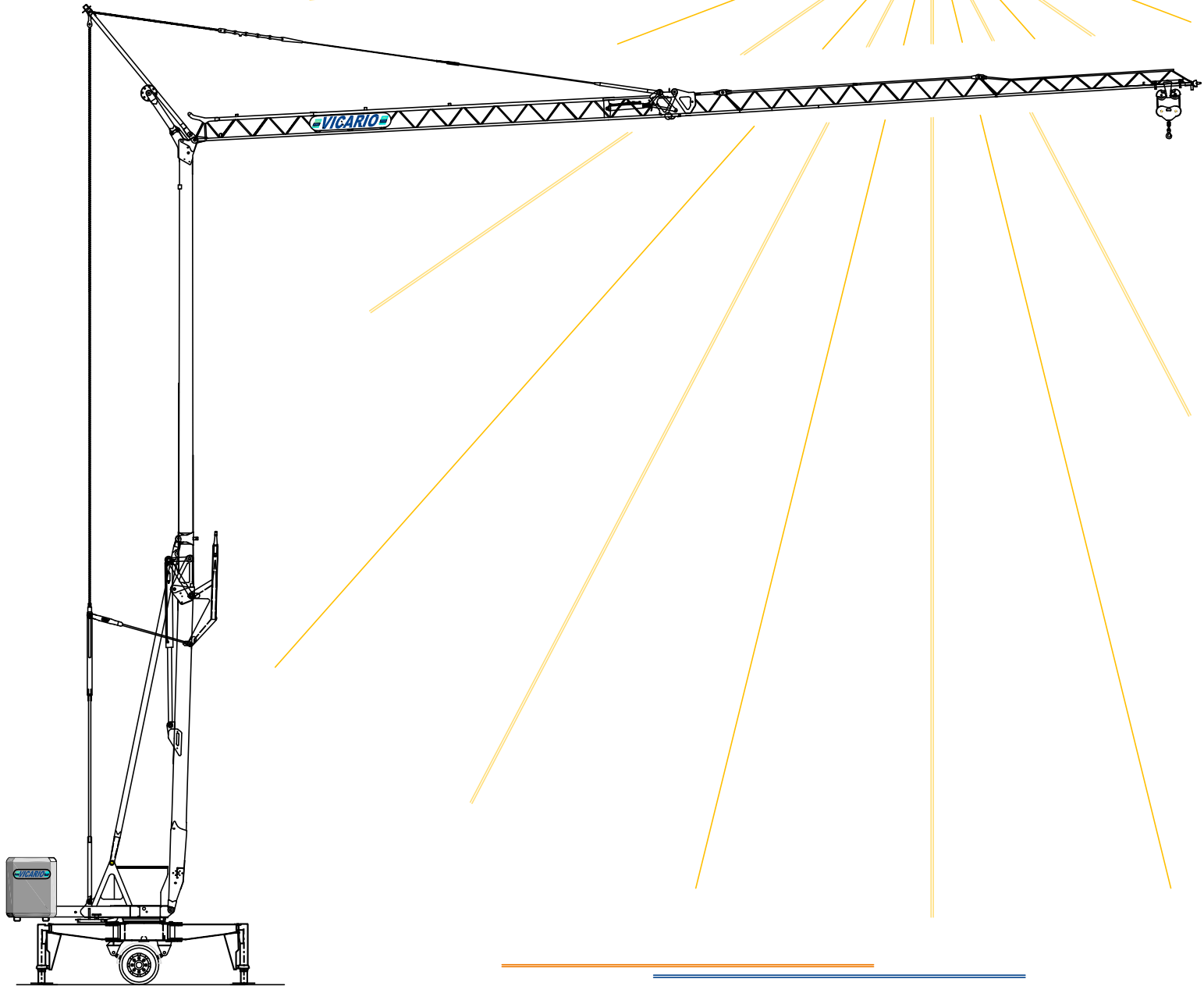


Fahr- und Hebertechnik für

# OMV 331 R

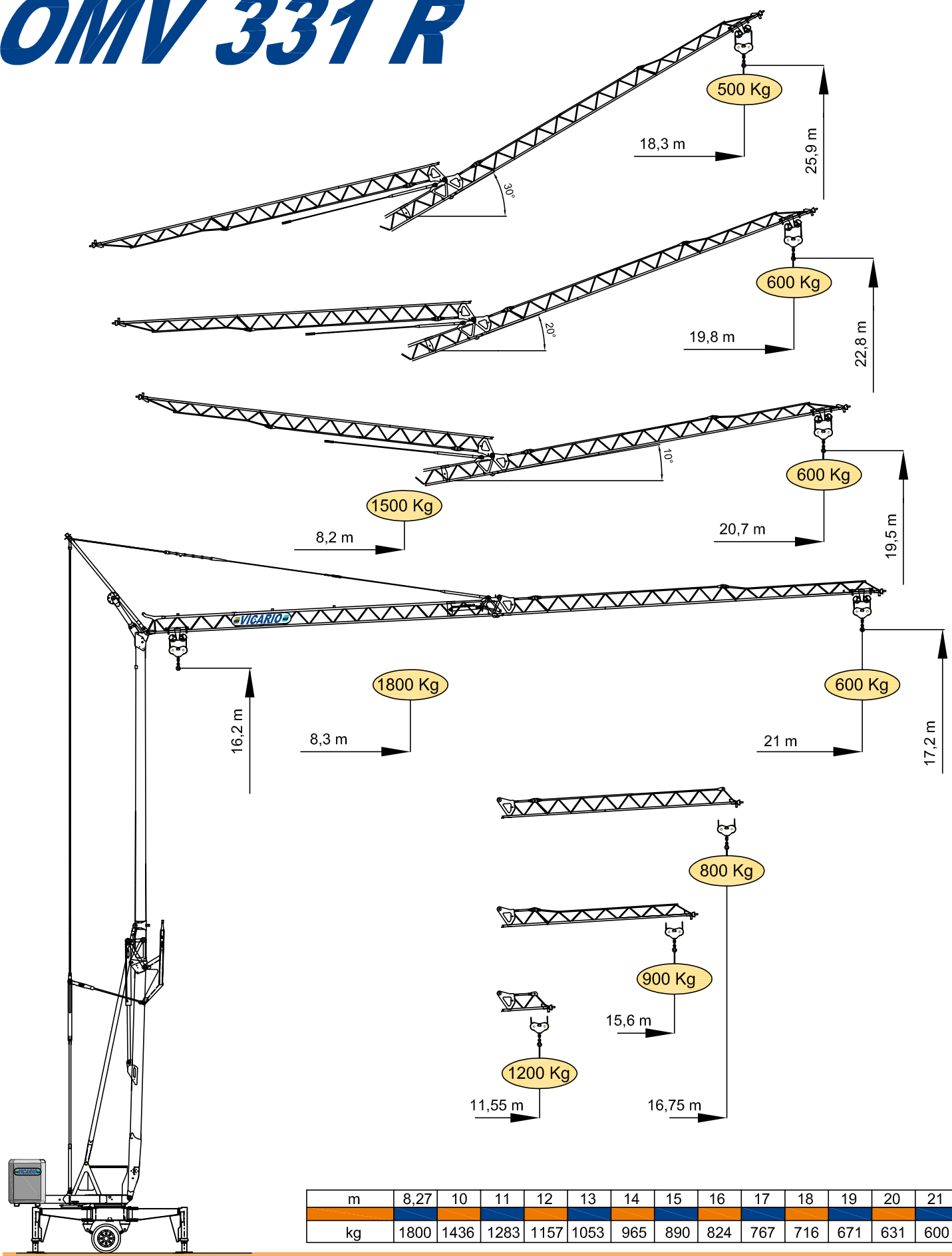
Deutschland - Europe - die ganze Welt



Auto Kran ohne Auto mit LKW 7,5 t  
mit 80 km/h von Einsatz zu Einsatz



# OMV 331 R



## DOTAZIONE DI SERIE

Sollevamento "overdrive" a 4 velocità con inverter, rotazione e carrello a tre velocità con inverter, zincatura della struttura e dei tiranti, contropeso, braccio impennabile, carrello rampante con motore e finecorsa alla base della torre, funzionamento con braccio ripiegato, comando a pulsantiera via cavo, carter di protezione per ralla e meccanismi, predisposizione per autozavorramento e radiocomando, armadio elettrico in acciaio inox, documentazione a norme CEE.

## STANDARD FEATURES

4-speed lifting, 3-speed rotation and trolley with inverter control, galvanised structure, counterweight, pull-up jib, translation trolley with motor and limit switch at base of gantry, operation with folded jib, cable-operated pushbutton remote control, guard for slewing ring and mechanisms, designed to allow installation of self-ballasting device and radio control, stainless steel electrical cabinet, documentation in accordance with EU standards.

## EQUIPEMENT DE SERIE

Levage à quatre vitesses, chariot et rotation à trois vitesses à contrôle électronique, galvanisation de la structure et des tirants, contrepoids, flèche relevable, moteur de chariot et fin de course à la base de la tour, fonctionnement bras replié, commande par câble, carter de protection pour la couronne et les mécanismes, predisposition pour autolestage et commande radio, armoire électrique en acier inox, documentation conforme aux normes CEE.

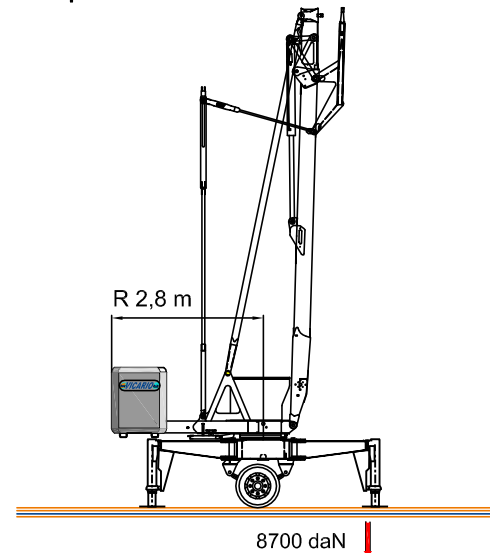
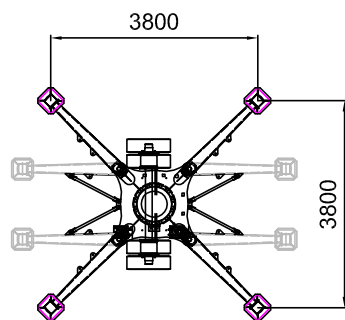
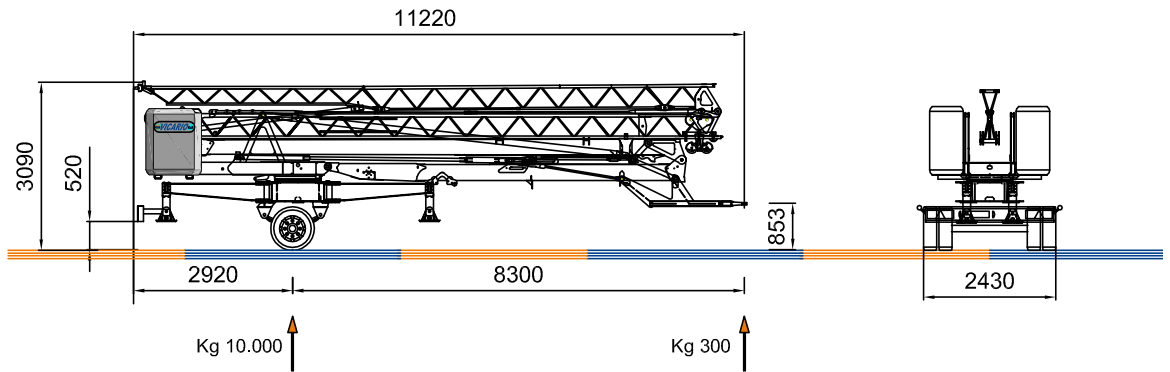
## SERIENAUSSTATTUNG

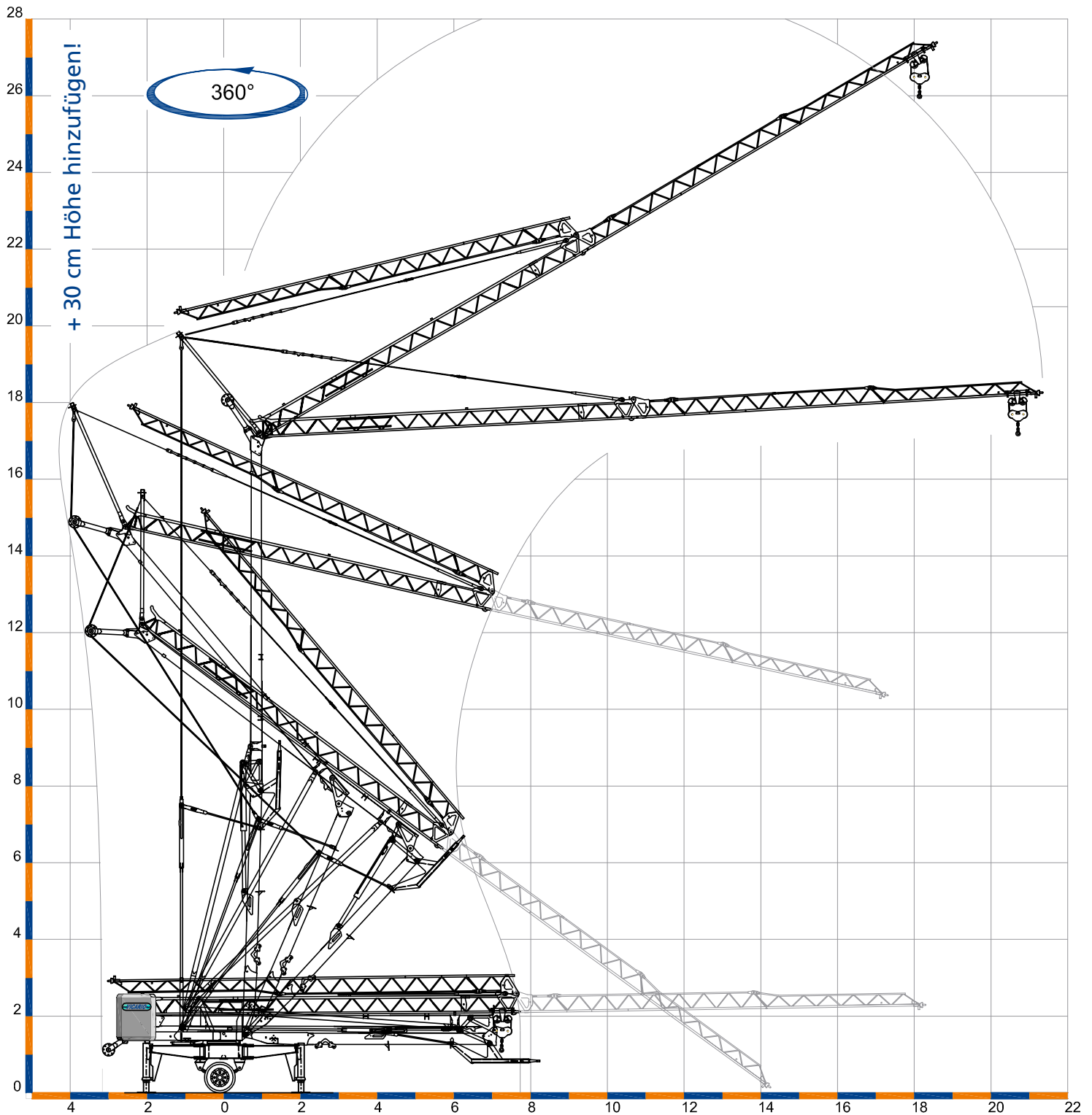
Heben mit vier Geschwindigkeiten, Laufkatze und Rotation mit drei Geschwindigkeiten, Strukturverzinkung, Gegengewicht, hochklappbarer Arm, aufsteigender Wagen mit Motor und Anschlag an der Basis des Turms, Funktionieren mit eingeklapptem Arm, Steuerung Schutzvorrichtungen für Dreherbindungen und Mechanismen, Funksteuerung, elektrischer Schrank aus rostfreiem Stahl, Dokumentation gemäß EC Vorschriften.

## DOTACION DE SERIE

Levantamiento a cuatro velocidades, carro y rotación a tres velocidades con control electrónico, galvanización de la estructura, contrapeso, brazo empinnable, carro rampante con motor y fin de carrera en la base de la torre, funcionamiento por pulsadores via cable, carter de protección para corona de giro y mecanismos, predisposición para autocontrapeso y radioccontrol, armario eléctrico de acero inox, documentación según normas CEE.

50 Hz V +10%-10%	=	230 V 3kVA (*4,5 kVA ↑)		400 V 6 kVA						
m/l' kg kW		6.7 1800	13.5(*) 1800	23.5 700	37(*) 700	6.7 1800	13.5 1800	23.5 700	37 700	5,5 (Inverter)
m/l' kW		11.8	18,9	35.4 (↘ 26)	1.85 (Inverter)					
n/l' kW		0.22	0.56	1.12	1.2 (Inverter)					
min kW		5	1.5							
km/h	25 - 80 km/h		6100 Kg		2 x 2100 kg					





**stiefel**  
**service**

Stiefel-Service  
 Bau- und Industriemaschinen  
 Hochholzstraße 40  
 72336 Balingen-Zillhausen  
 Tel.: 07435 650 oder 1650  
 Fax: 07435 1598  
 Mobil: 0171 6512876  
 E-mail: [baumaschinenstiefel@t-online.de](mailto:baumaschinenstiefel@t-online.de)  
 Internet: [www.baumaschinenstiefel.de](http://www.baumaschinenstiefel.de)