

SELF-ERECTING CRANE

**Specifications:**

- ▶ Max jib length: 30,00 m
- ▶ Capacity at max length: 1,00 t
- ▶ Max capacity: 2,50 t

WORKS FOR YOU.™

CONTENTS

CBR 30 PLUS

Inhalt · Contenu · Contenido · Indice

Page · Seite · Page · Página · Pagina:

Transportation · Transport · Transportation · Transportation · Trasporto	3
Load Diagram · Lastkurven · Courbes de charges · Curvas de cargas · Diagramma di portata	4
Mechanism · Antriebe · Mécanismes · Mecanismos · Meccanismi	5

KEY

Zeichenerklärung · Légende · Leyenda · Legenda



Hoisting · Heben · Levage · Elevación · Sollevamento



Trolleying · Katzfahren · Distribution · Distribución · Traslazione carrello



Slewing · Schwenken · Orientation · Orientació · Rotazione

H

Max. under hook height · Höchste Hakenhöhe · Hauteur maxi. sous crochet · Maxima altura bajo gancho · Altezza max. sotto gancio



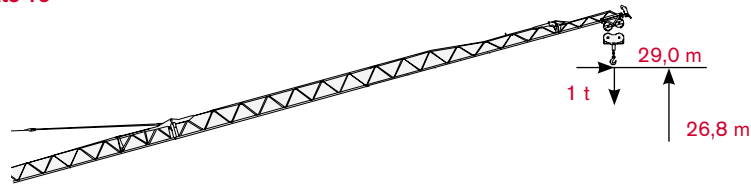
Jib · Ausleger · Flèche · Pluma · Braccio

LOAD DIAGRAM

CBR 30 PLUS

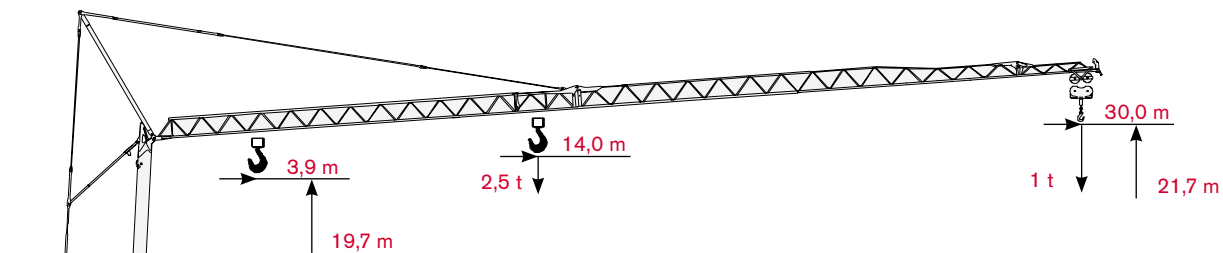
Lastkurven · Courbes de charges · Curvas de cargas · Diagramma di portata

Raised jib 15° · Auslegersteilstellung 15° · Flèche relevée à 15° ·
Pluma inclinada a 15° · Braccio impennato 15°



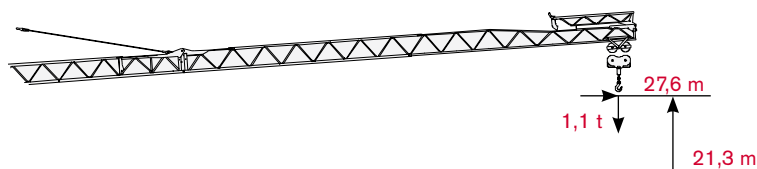
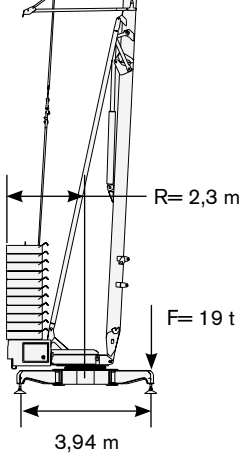
1,0 t	14,00 m	t	3,9 m	8 m	12 m	16 m	20 m	24 m	28 m	30 m
1,0	1,0	1,0	1,0	1,0	1,0	1,0	1,0	1,0	1,0	1,0

Maximum jib · Ausladung · Flèche étendu · Pluma extendida · Braccio massimo



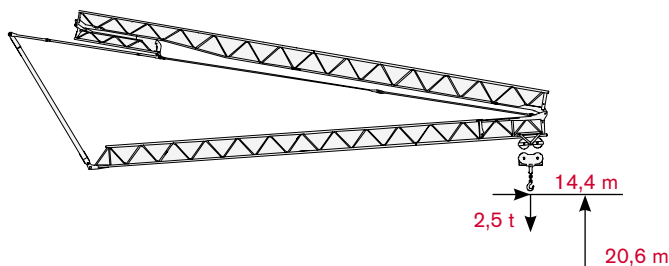
2,5 t	-	t	3,9 m	8 m	12 m	16 m	20 m	24 m	28 m	30 m
2,5	-	2,5	2,5	2,5	2,5	2,13	1,61	1,30	1,09	1,0

Folded jib · Ausleger eingeklappt · Flèche repliée · Pluma cerrada · Braccio ripiegato



2,5 t	14,00 m	t	3,9 m	8 m	12 m	16 m	20 m	24 m	27,6 m
2,5	14,00	2,5	2,5	2,5	2,5	2,13	1,62	1,31	1,1

Folded jib · Ausleger eingeklappt · Flèche repliée · Pluma cerrada · Braccio ripiegato






2,5 t	-	t	3,9 m	8 m	12 m	14,4 m
2,5	-	2,5	2,5	2,5	2,5	2,5

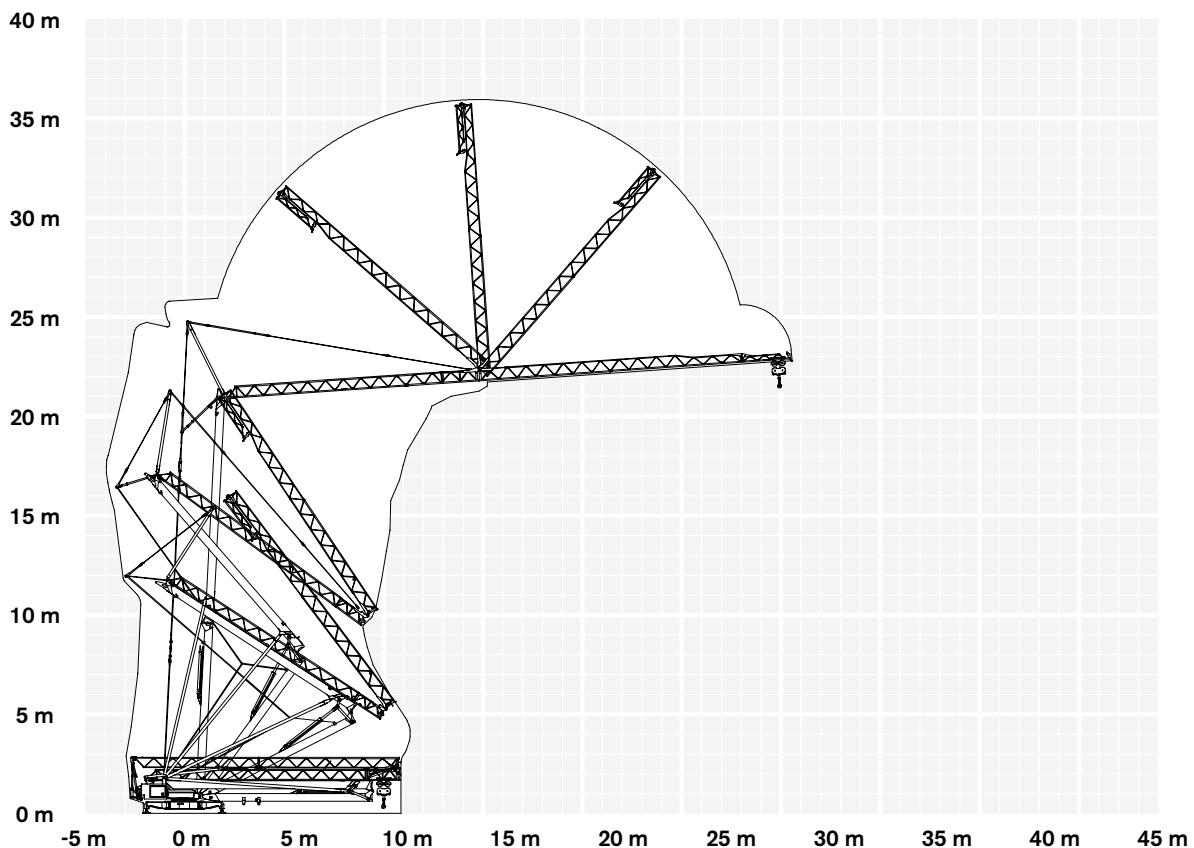
MECHANISMS

CBR 30 PLUS

Antriebe · Mécanismes · Mecanismos · Meccanismi

		Single Phase 400 V		
		m/min	kg	kW
Hoisting · Heben · Levage · Elevación · Sollevamento		6,6	2500	2,6
		20	2500	8,8
		40	1300	8,8
Trolleying · Katzfahren · Distribution · Distribución · Distribuzione		0 → 18 → 40		2,2
Slewing · Schwenken · Orientation · Orientación · Rotazione		0 → 0,2 → 0,9 tr/min - U/min - rpm		30 Nm
Erection · Montage · Montage · Montaje · Montaggio				2,2
Power requirements · Anschlußwert · Puissance électrique nécessaire · Potencia electrica necesaria · Potenza elettrica necessaria				20 kVA
Main supply · Netzstrom · Réseau · Alimentación · Rete elettrica				400 V - 50 Hz
Completion ballast · Gegenballast Beton · Lest d'appoint · Lastre de finalización · Zavorra di completamento				12650 kg
Crane weight (Base ballast included) · Kranegewicht (inkl. Grundballast) · Poids de la grue (Lest de base incluse) · Peso della gru (L'astre de base incluida) · Peso gru (Zavorra di base inclusa)				13450 kg

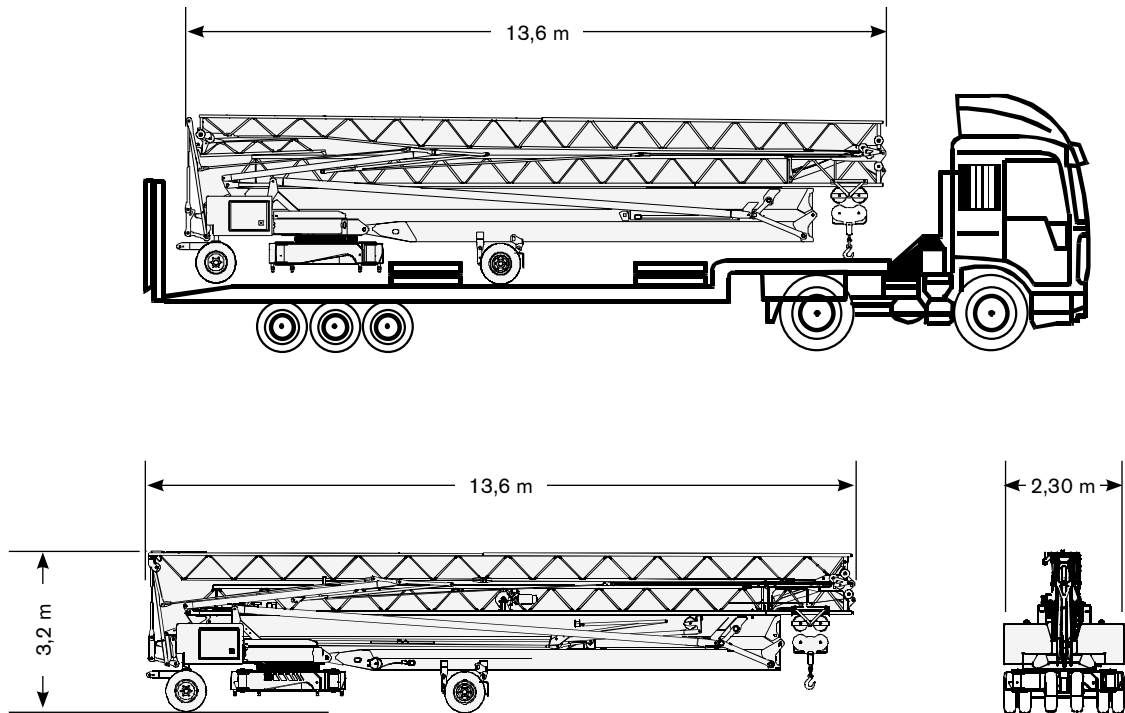
Dimensions · Maße · Dimensioni · Dimensiones · Ingombri



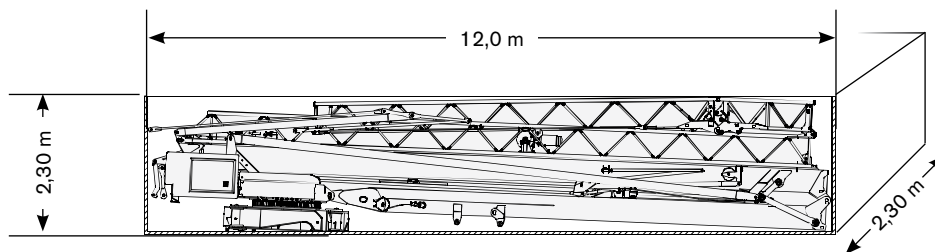
TRANSPORTATION

CBR 30 PLUS

Transport · Transport · Conducción · Trasporto



40 ft Open Top Container



Motions controlled by frequency converter · Frequenzumrichter gesteuerte Bewegungen · Mouvements contrôlés par variateur · Movimientos controlados por variadores · Movimenti controllati da inverter

Full hydraulic erection · Vollhydraulische Montage · Montage hydraulique intégral · Montaje hidráulico integral · Montaggio oleodinamico integrale

Trailerable with erection ballast · Verfahrbar mit Montage-Ballast · Transportable avec lest de montage · Transportable con lastre de montaje · Trasportabile con zavorra di montaggio

Hydraulic jib unfolding · Hydraulisch klappbar Ausleger · Repliage hydraulique de la flèche · Pluma con repliegue hidráulico · Braccio a ripiegamento oleodinamico

Galvanized tower and jib · Ausleger und Turm feuerverzinkt · Flèche et mât galvanisés · Torre y pluma cincadas en caliente · Zincatura a caldo torre e braccio

Effective Date: June 2010.

Product specifications and prices are subject to change without notice or obligation. The photographs and/or drawings in this document are for illustrative purposes only. Refer to the appropriate Operator's Manual for instructions on the proper use of this equipment. Failure to follow the appropriate Operator's Manual when using our equipment or to otherwise act irresponsibly may result in serious injury or death. The only warranty applicable to our equipment is the standard written warranty applicable to the particular product and sale and Terex makes no other warranty, express or implied. Products and services listed may be trademarks, service marks or trade-names of Terex Corporation and/or its subsidiaries in the USA and other countries. All rights are reserved. Terex® is a registered trademark of Terex Corporation in the USA and many other countries.

Gültig ab: Juni 2010.

Produktbeschreibungen und Preise können jederzeit und ohne Verpflichtung zur Ankündigung geändert werden. Die in diesem Dokument enthaltenen Fotos und/oder Zeichnungen dienen rein anschaulichen Zwecken. Anweisungen zur ordnungsgemäßen Verwendung dieser Ausrüstung entnehmen Sie bitte dem zugehörigen Betriebshandbuch. Nichtbefolgung des Betriebshandbuchs bei der Verwendung unserer Produkte oder anderweitig fahrlässiges Verhalten kann zu schwerwiegenden Verletzungen oder Tod führen. Für dieses Produkt wird ausschließlich die entsprechende, schriftlich niedergelegte Standardgarantie gewährt. Terex leistet keinerlei darüber hinaus gehende Garantie, weder ausdrücklich noch stillschweigend. Die Bezeichnungen der aufgeführten Produkte und Leistungen sind gegebenenfalls Marken, Servicemarken oder Handelsnamen der Terex Corporation und/oder ihrer Tochtergesellschaften in den USA und anderen Ländern. Alle Rechte vorbehalten. „TEREX“ ist eine eingetragene Marke der Terex Corporation in den USA und vielen anderen Ländern.

Date d'effet : Juin 2010.

Les spécifications et prix des produits sont sujets à modification sans avis ou obligation. Les photographies et/ou dessins contenus dans ce document sont uniquement pour illustration. Veuillez vous référer à la notice d'utilisation appropriée pour les instructions quant à l'utilisation correcte de cet équipement. Tout manquement au suivi de la notice d'utilisation appropriée lors de l'utilisation de notre équipement ou tout acte autrement irresponsable peut résulter en blessure corporelle sérieuse ou mortelle. La seule garantie applicable à notre équipement est la garantie standard écrite applicable à un produit et à une vente spécifique. Terex n'offre aucune autre garantie, expresse ou explicite. Les produits et services proposés peuvent être des marques de fabrique, des marques de service ou des appellations commerciales de Terex Corporation et/ou ses filiales aux Etats Unis et dans les autres pays, et tous les droits sont réservés. «TEREX» est une marque déposée de Terex Corporation aux Etats Unis et dans de nombreux autres pays.

Fecha efectiva: Junio 2010.

Los precios y las especificaciones de productos pueden sufrir cambios sin aviso previo u obligación. Las fotografías o dibujos de este documento tienen un fin meramente ilustrativo. Consulte el manual de instrucciones del operador correspondiente para más información sobre el uso correcto de este equipo. El hecho de no respetar el manual del operador correspondiente al utilizar el equipo o actuar de forma irresponsable puede suponer lesiones graves o fatales. La única garantía aplicable a nuestro equipo es la garantía escrita estándar correspondiente a cada producto y venta, y TEREX no amplía dicha garantía de forma expresa o implícita. Los productos y servicios mencionados pueden ser marcas registradas, marcas de servicio o nombres de marca de TEREX Corporation o de sus filiales en Estados Unidos de América y otros países, y se reservan todos los derechos. „TEREX“ es una marca comercial registrada de Terex Corporation en Estados Unidos de América y muchos otros países.

Data di inizio validità: Giugno 2010.

Ci riserviamo il diritto di modificare le specifiche e i prezzi dei prodotti in ogni momento e senza preavviso. Le fotografie e/o i disegni contenuti in questo documento sono destinati unicamente a scopi illustrativi. Consultare le istruzioni sull'uso corretto di questo macchinario, contenute nell'opportuno Manuale dell'operatore. L'inottemperanza delle istruzioni contenute nel Manuale dell'operatore del macchinario e altri comportamenti irresponsabili possono provocare gravi lesioni, anche mortali. L'unica garanzia applicabile ai nostri macchinari è la garanzia scritta standard applicabile al particolare prodotto e alla particolare vendita; Terex è esonerata dal fornire qualsiasi altra garanzia, esplicita o implicita. I prodotti e servizi elencati possono essere dei marchi di fabbrica, marchi di servizio o nomi commerciali di TEREX Corporation e/o società affiliate negli Stati Uniti d'America e altre nazioni e tutti i diritti sono riservati. „TEREX“ è un marchio registrato di Terex Corporation negli USA e molti altri Paesi.

Copyright 2010 Terex Corporation

Terex Cranes, Global Marketing, Dinglerstraße 24, 66482 Zweibrücken, Germany
Tel. +49 (0) 6332 830, Email: info.cranes@terex.com, www.terexcranes.com

Brochure Reference: TC-DS-M-E/F/G/I/S-CBR30PLUS-06/10



WORKS FOR YOU.™

ABRAMS Vermietungen

Sergej Abrams

Vohren 39

48231 Warendorf

Tel.: 02586-970227

GmbH

Web: www.abrams-vermietungen.de

E-Mail: info@abrams-vermietungen.de